



Interruptor automático 3VM1 IEC Frame 100 Clase de poder de corte B
 $I_{cu}=16\text{kA @ }415\text{V}$ 3 polos, protección de distribuciones TM210, FTFM,
 $I_n=50\text{ A}$ protección de sobrecarga $I_r=50\text{ A}$ invariable protección de
 cortocircuito $i_i=10 \times I_n$ conexión plana con tornillos

La versión	
nombre comercial del producto	SETRON
designación del producto	Interruptor automático de caja moldeada
tipo de producto	Protección de distribuciones
tipo del disparador de sobreintensidad	TM210
función de protección del disparador de sobreintensidad	LI
número de polos	3
Datos técnicos generales	
Tensión de aislamiento asignada U_i	690 V
Tensión de servicio asignada máx. U_e con AC	500 V
tensión de empleo / con DC / valor asignado	500 V
pérdidas [W] / máx.	15 W
pérdidas [W] / con valor asignado de la intensidad / con AC / en estado operativo caliente / por polo	4,87 W
vida útil mecánica (ciclos de maniobra) / típico	12 000
vida útil eléctrica (ciclos de maniobra) / con AC-1 / con 380/415 V	2 000
propiedad del producto / para neutro / ampliable/reequipable / protección de cortocircuito y sobrecarga	No
tipo de la vigilancia de defectos a tierra	Sin
función del producto	
• función de comunicación	No
• otras funciones de medición	No
peso neto	0,9 g
Electricidad	
intensidad de empleo	
• con 40 °C	50 A
• con 45 °C	50 A
• con 50 °C	50 A
• con 55 °C	49 A
• con 60 °C	48 A
• con 65 °C	46 A
• con 70 °C	45 A
Capacidad de conmutación IEC 60947	
clase de poder de corte del interruptor automático	B
poder de corte corriente de cortocircuito límite (I_{cu})	
• con 240 V	25 kA
• con 415 V	16 kA
• con 440 V	8 kA

<ul style="list-style-type: none"> • con 500 V 	5 kA
poder de corte corriente de cortocircuito de servicio (Ics) <ul style="list-style-type: none"> • con 240 V • con 415 V • con 440 V • con 500 V 	12 kA 8 kA 4 kA 3 kA
poder de cierre corriente de cortocircuito (Icm) <ul style="list-style-type: none"> • con 240 V • con 415 V • con 440 V • con 500 V 	53 kA 32 kA 14 kA 8 kA

Parámetros ajustables	
valor de respuesta ajustable para corriente / del disparador instantáneo de cortocircuito / máx.	500 A
función del producto / protección de defecto a tierra	No

Diseño Mecánico	
altura [pulgadas]	5,1 in
Altura	130 mm
anchura [pulgadas]	3 in
Anchura	76,2 mm
profundidad [pulgadas]	2,8 in
profundidad	70 mm

Conexiones	
disposición de la conexión eléctrica / para circuito principal	Conexión frontal
tipo de superficie / de las conexiones / en la parte superior del interruptor (N, 1, 3, 5)	Plata
tipo de superficie / de las conexiones / en la parte inferior del interruptor (N, 2, 4, 6)	Estaño

Circuito auxiliar	
número de contactos conmutados / para contactos auxiliares	0

Accesorios	
ampliación del producto / opcional / accionamiento del motor	No

Condiciones ambientales	
grado de protección IP / frontal	IP40
temperatura ambiente <ul style="list-style-type: none"> • durante el funcionamiento / mín. • durante el funcionamiento / máx. • durante el almacenamiento / mín. • durante el almacenamiento / máx. 	-25 °C 70 °C -40 °C 80 °C

Certificados	
designaciones de referencia / según IEC 81346-2:2009	Q

General Product Approval	Declaration of Conformity
--------------------------	---------------------------



[Miscellaneous](#)



[UK Declaration of Conformity](#)



Test Certificates	Marine / Shipping	other
-------------------	-------------------	-------

[Miscellaneous](#)



[Miscellaneous](#)

Más información

Information- and Downloadcenter (Catálogos, Folletos,...)

<http://www.siemens.com/lowvoltage/catalogs>

Industry Mall (sistema de pedido online)

<https://mall.industry.siemens.com/mall/es/es/Catalog/product?mlfb=3VM1050-2ED32-0AA0>

Service&Support (Manuales, certificados, características, FAQ,...)

<https://support.industry.siemens.com/cs/ww/es/ps/3VM1050-2ED32-0AA0>

Base de datos de imágenes (fotos de producto, dibujos acotados 2D, modelos 3D, esquemas de conexiones, ...)

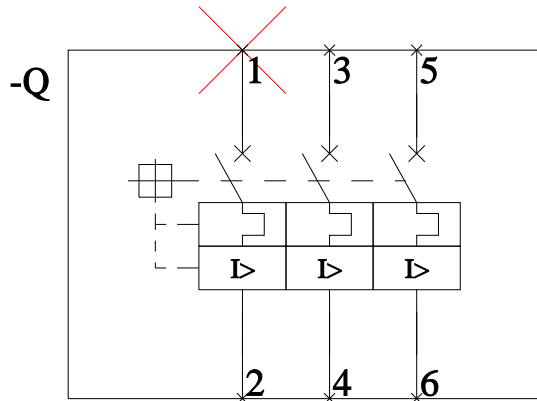
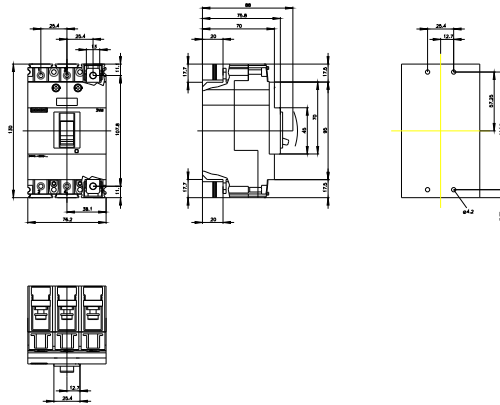
http://www.automation.siemens.com/bilddb/cax_en.aspx?mlfb=3VM1050-2ED32-0AA0

CAX-Online-Generator

<http://www.siemens.com/cax>

Tender specifications

<http://www.siemens.com/specifications>



Última modificación:

07/10/2021

