

## PF - CONECTOR PERNO PARTIDO

PF-50

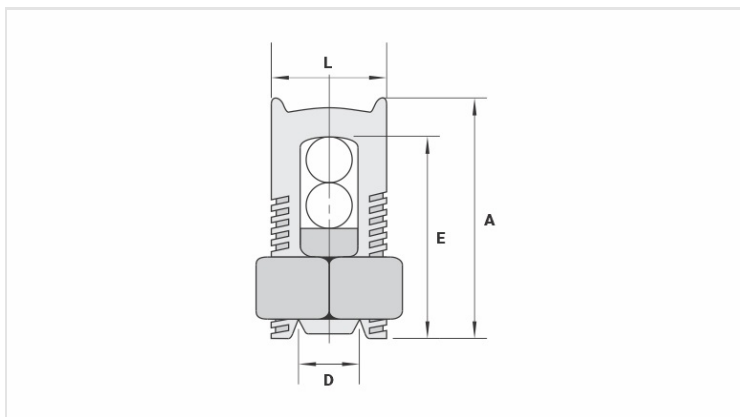
### Descripción

**Característica:** Conector especialmente dimensionado para acomodar amplias combinaciones de alambre y cables de cobre de la serie métrica.

**Aplicación:** Conductores de Aluminio o Cobre de 2,5mm<sup>2</sup> a 240mm<sup>2</sup>.

**Material:** Cobre Electrolítico

**Acabado:** Estañado.



### Características

#### Condutores

Principal (mm <sup>2</sup> )	50
Derivação (mm <sup>2</sup> )	2,5 - 50

#### Dimensões (mm)

L	20,0
A	34,0
C	18,0
D	9,5
E	35,0

#### Embalagem

Qtd / Emb	30
Peso Unit. (g)	61,80